

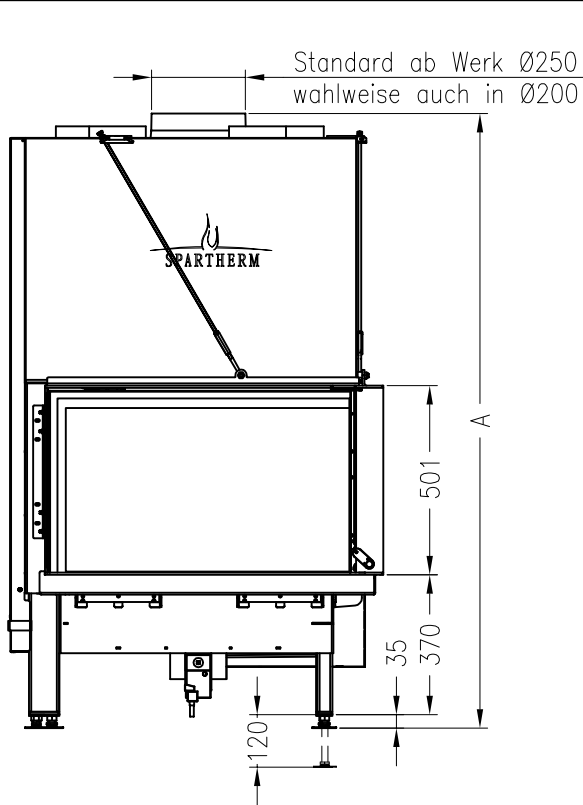
Brennzelle V-2R-80h mit Warmluftmantel

hochschiebbar

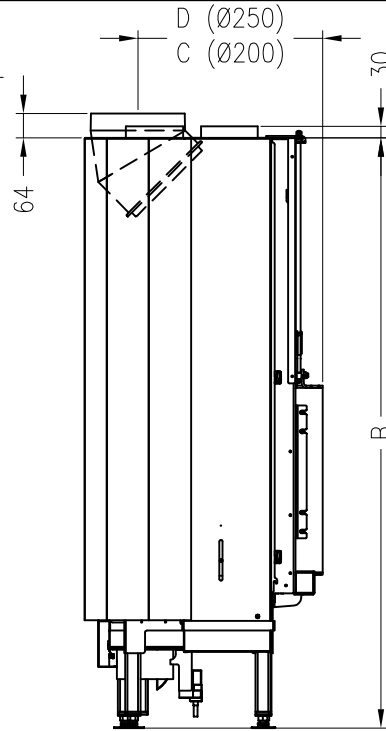


Stand: 04/2017

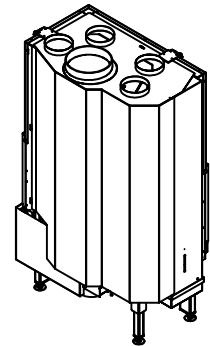
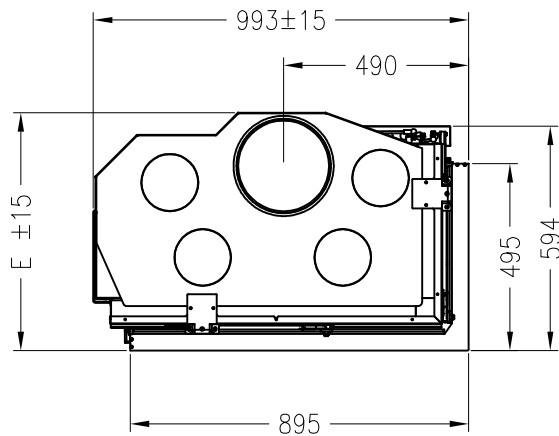
Vorderansicht
M~1:20



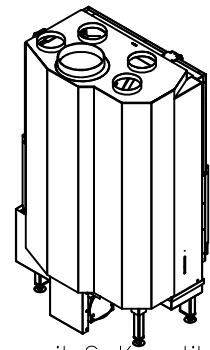
Seitenansicht
M~1:20



Draufsicht
M~1:20



ohne S-Kamatik



mit S-Kamatik

Modell	"A"	"B"	"C"	"D"	"E"
Premium V-2R-80h	1626	1561	464	489	630
Premium V-2R-80h mit S-Kamatik	1684	1619	522	547	688

Alle Abbildungen und Zeichnungen sind urheberrechtlich geschützt.
Verwertung oder Veröffentlichung, auch einzelner Details, nur mit unserer Genehmigung.
Technische Änderungen und Irrtümer vorbehalten.